

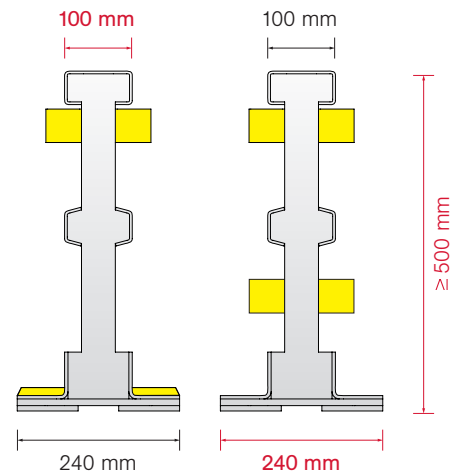
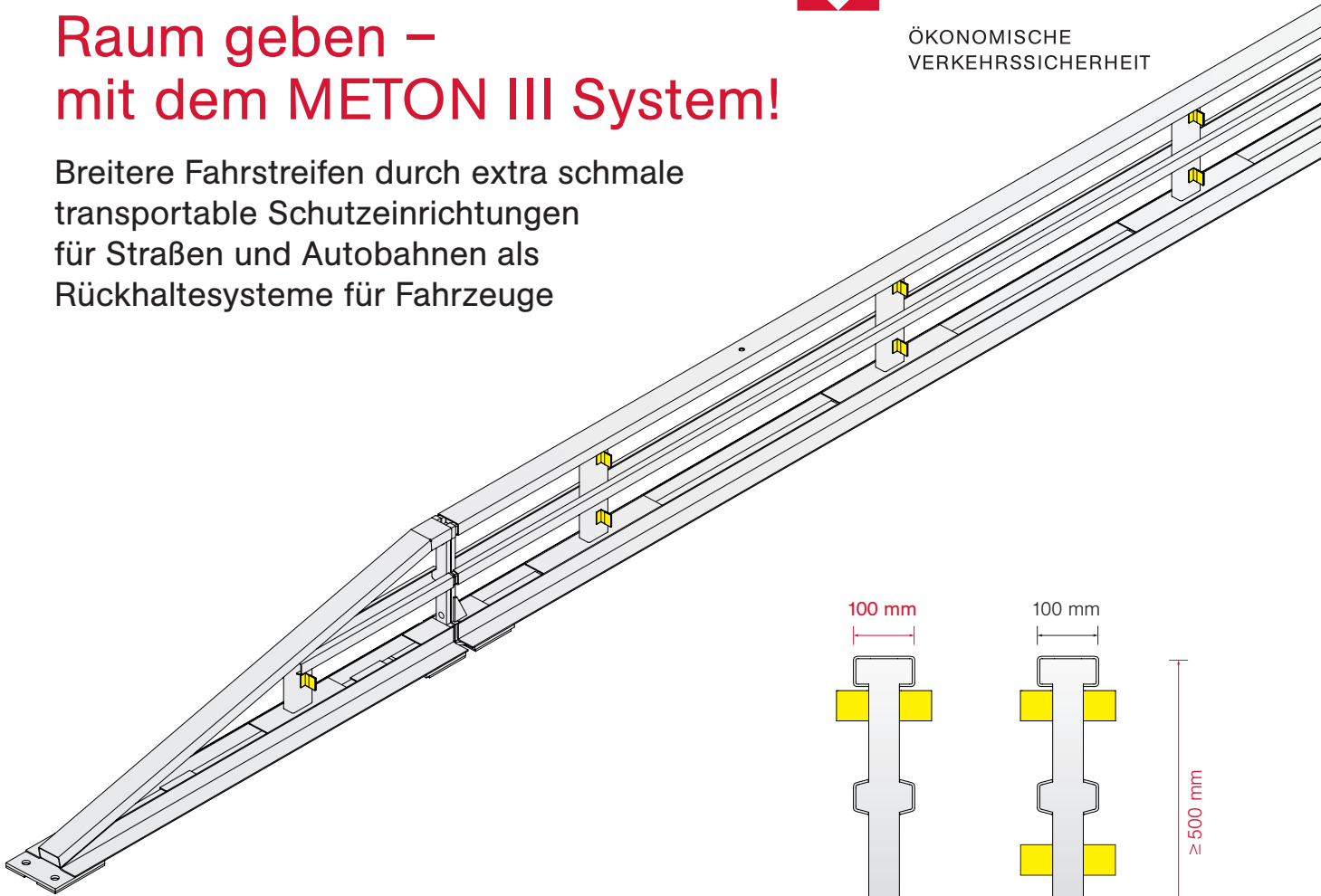


METON®

ÖKONOMISCHE  
VERKEHRSSICHERHEIT

# Raum geben – mit dem METON III System!

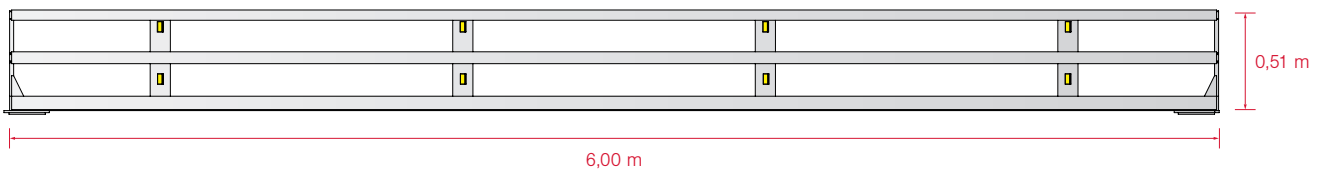
Breitere Fahrstreifen durch extra schmale  
transportable Schutzeinrichtungen  
für Straßen und Autobahnen als  
Rückhaltesysteme für Fahrzeuge



Baubreite: **240 mm**  
Planungsbreite: **100 mm**

## System **METON III LB 10/50/24** **T1** **W1** Stahlkonstruktion

Aufhaltestufe T1  
Wirkungsbereich W1  
(max. Verschiebung D = 28 cm)



Test gemäß EN 1317 (unverankert)	
Material / Konstruktion	Stahl
Fahrzeugtyp	PKW
Prüfung	TB21
Aufhaltestufe	T1
Wirkungsbereich	0,50 m (0,28 m)
Wirkungsbereichsklasse	W1 = 0,6 m

Maße	
Systemlänge	132 m
Systembreite	0,24 m
Systemhöhe	0,51 m
Bauelementlänge	6,00 m
Absenkungslänge	2,00 m
Planungsrelevante Breite	0,10 m

METON GmbH

Seegefelder Straße 11 | 14612 Falkensee  
T: (0)3322 42 97 88-1 | F: (0)3322 42 97 88-2  
info@meton.eu | www.meton.eu

METON GmbH Betriebsstätte

Flugplatzstraße Geb. 9805 | 55768 Hoppstädten-Weiersbach  
T: (0)6782 98 99 43-0 | F: (0)6782 98 99 43-9



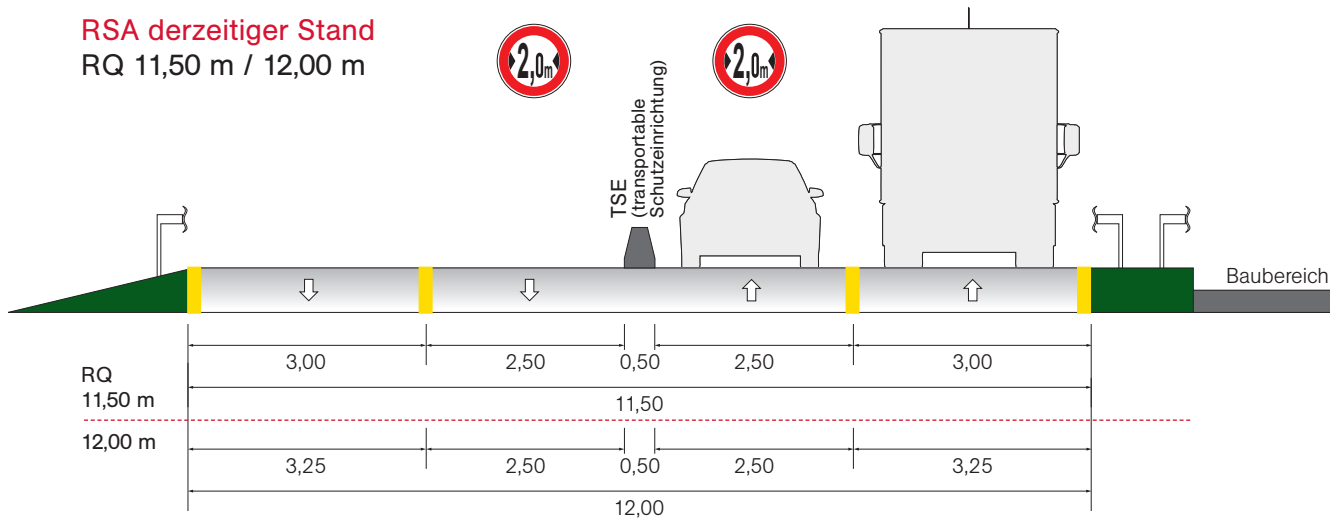
# Nutzungsbeispiele (Fahrbahnquerschnitte)

Nutzung der verfügbaren Fahrstreifenbreiten

Beispiel: RQ 11,50 m und 12,00 m mit 4+0 Verkehrsführung

## RSA derzeitiger Stand

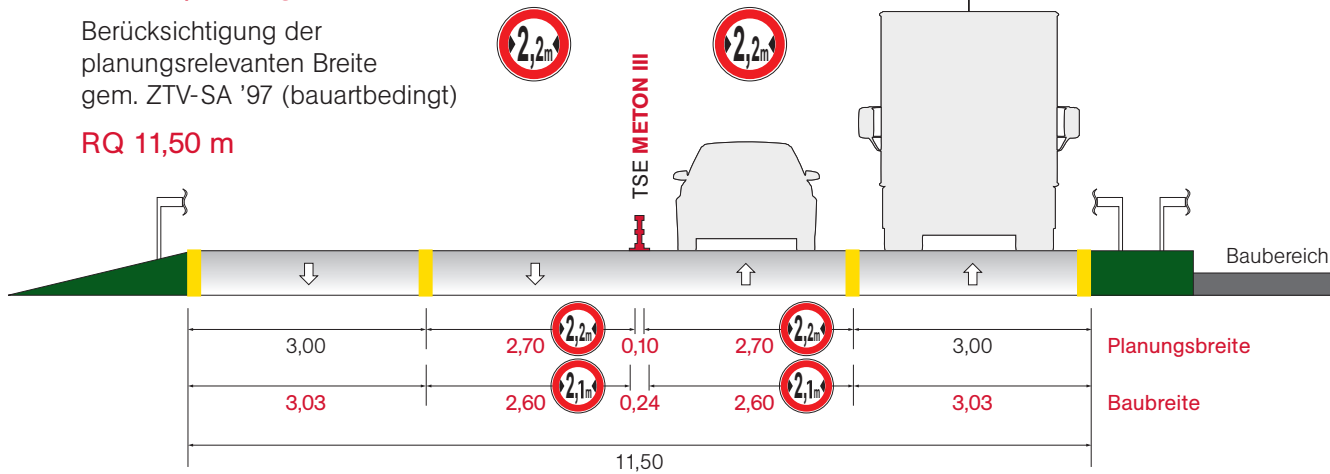
RQ 11,50 m / 12,00 m



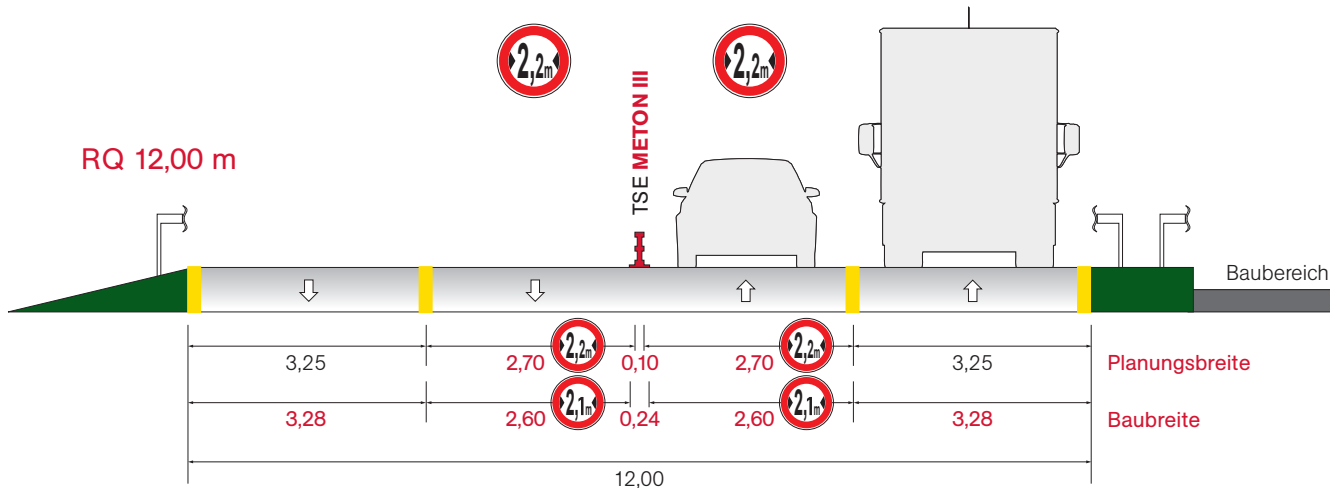
## RSA Anpassung

Berücksichtigung der planungsrelevanten Breite gem. ZTV-SA '97 (bauartbedingt)

RQ 11,50 m



RQ 12,00 m



Der Sicherheitsabstand in den Fahrstreifen = 0,50 m