



METON

ÖKONOMISCHE
VERKEHRSSICHERHEIT

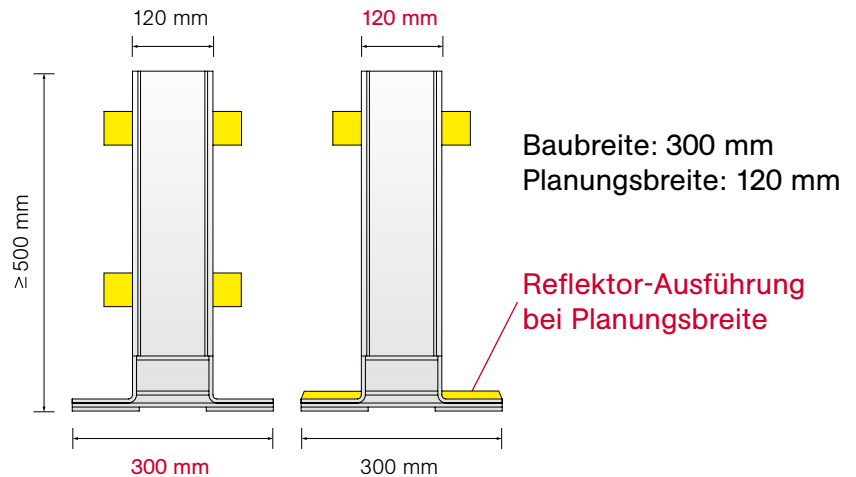
Produktbeispiele (Systemquerschnitte)

Baubreiten und Planungsbreiten der METON Schutzsysteme

System **METON I 12/50**
Stahl- / Betonkonstruktion

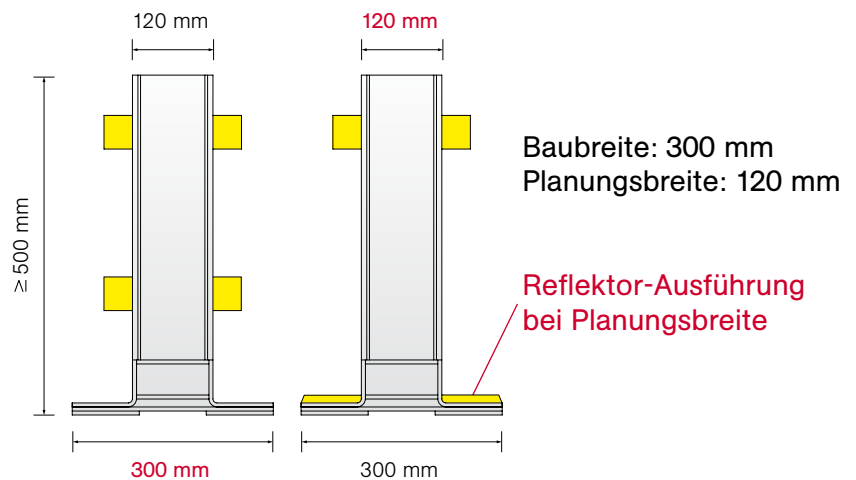
TB21 **T1 W1** 0,38 m (0,08 m)
(PKW)

TB41 **T3 W2** 0,71 m (0,41 m)
(LKW)



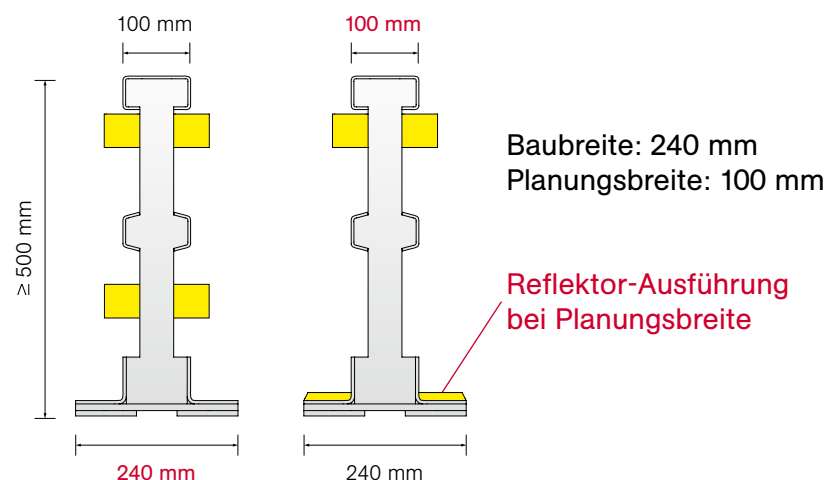
System **METON II LB 12/50**
Stahlkonstruktion

TB21 **T1 W2** 0,72 m (0,42 m)
(PKW)



System **METON III LB 10/50/24**
Stahlkonstruktion

TB21 **T1 W1** 0,50 m (0,26 m)
(PKW)





METON

ÖKONOMISCHE
VERKEHRSSICHERHEIT

Nutzungsbeispiele (transportable Schutzeinrichtungen -TSE-)

Positionierung

